

《产品规格书》

产品名称： 风冷 3KW DCDC 单机

产品编号： _____

产品型号： FG-DCDC-3KW-XC01-800V

版本版次： V1.0

日 期： 2023.03.06



编 制	雷 鑫		工 艺	万 科	
校 核	李 晓 明		标 准 化	刘 燕 群	
审 核	刘 燕 群		批 准	吕 志 榕	
版本号	更改人	更改日期	更改说明		变更编号
V1.0	雷 鑫	2023.03.06	创 建		



目录

1、产品简介	4
2、电气特性	5
3、安规及 EMC 特性	6
4、外形尺寸及重量	7
5、连接器及连接端子定义	8
6、产品铭牌	9
7、引用标准及规范	10
8、包装、运输、储存	11



1、产品简介

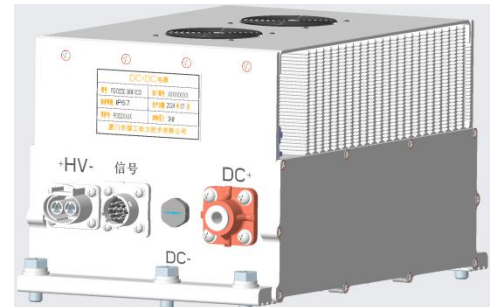
FG-DCDC-3KW-XC01 系列车载 DCDC 转换器，是专为电动汽车、城市有/无轨电车、轨道交通（地铁、轻轨）、物流车、专用车、重卡、工程机械等新能源车型研发设计的一款高功率密度、高效率、高可靠性的 DCDC 转换器。

广泛运用于电池充电、汽车空供电、燃料电池车型风机供电、船舶等。

本系列产品具有宽电压输入范围 450~950VDC 直流输入，单路 27.5VDC 输出。具有输入过欠压保护、输出过流保护、输出过压保护、输出短路保护、过温保护等多重保护功能。

产品简介

- 输入：450~950VDC；输出额定电压：27.5±0.3VDC；输出额定电流110A；
- 系统工作环境温度范围宽至-40℃~+75℃；
- 采用新颖的软开关控制技术，系统最高效率>96%；
- 高速CAN 通讯总线,实现电源模块的实时检测和监控功能；



序号	项目	技术指标	单位	备注
1	工作温度	-40℃~+75℃	℃	55℃以上降额输出
2	储存温度	-40℃~+85℃	℃	5-95%RH
3	相对湿度	5-95	%	无冷凝
4	温度系数	±0.02	%/℃	
5	海拔高度	0-3000	m	
6	大气压力	70~106	Kpa	
7	噪声	< 55dB		
8	正弦振动	正弦振动：10~55Hz；位移 0.35mm；加速度：10m/s ² ；3 轴向，振动时间 30min		
9	冲击（碰撞）	加速度 150m/s ² ；脉宽 11ms；3 轴 6 向各碰撞 10 次		
10	跌落	跌落高度 1m；		带包装，自由跌落
11	冷却方式	风冷		
12	输入控制电压	9~32	Vdc	



2、电气特性

1 输入特性				
序号	项目	技术要求	单位	备注
1.1	额定输入电压	800	Vdc	
1.2	输入电压范围	450~950	Vdc	
1.3	最大输入电流	8	A	
1.4	辅助源输入电压	9~32	Vdc	
2 输出特性				
序号	项目	技术要求	单位	备注
2.1	输出额定电压	27.5±0.3	Vdc	
2.2	额定输出电流	110	A	In>450Vdc
2.3	额定输出功率	3000	W	
2.4	最大输出电流	131±3	A	
2.5	输出效率	≥96	%	540Vdc 输入, ≥50%LOAD
2.6	稳压精度	±2	%	
2.7	源调整率	±1	%	
2.8	负载调整率	±2	%	
2.9	温度系数	±0.02	%/℃	
2.10	输出纹波及噪音	≤500	mVp-p	带宽限制 20MHz, 测试端并 10uF 电解电容和 0.1uF 薄膜电容; 25℃
2.11	开关机过冲幅度	≤±5	%	
2.12	开机输出延迟	<5	S	
2.13	动态响应过冲	ΔV: ≤±5	%	
2.14	动态响应恢复时间	≤500	us	25%~50%~25%或 50%~75%~50%负载变化
3 保护特性				
序号	项目	技术要求	单位	备注
3.1	输入欠压保护	420~440	Vdc	
3.2	输入欠压恢复	<450	Vdc	恢复回差大于 10Vdc
3.3	输入过压保护	960~980	Vdc	



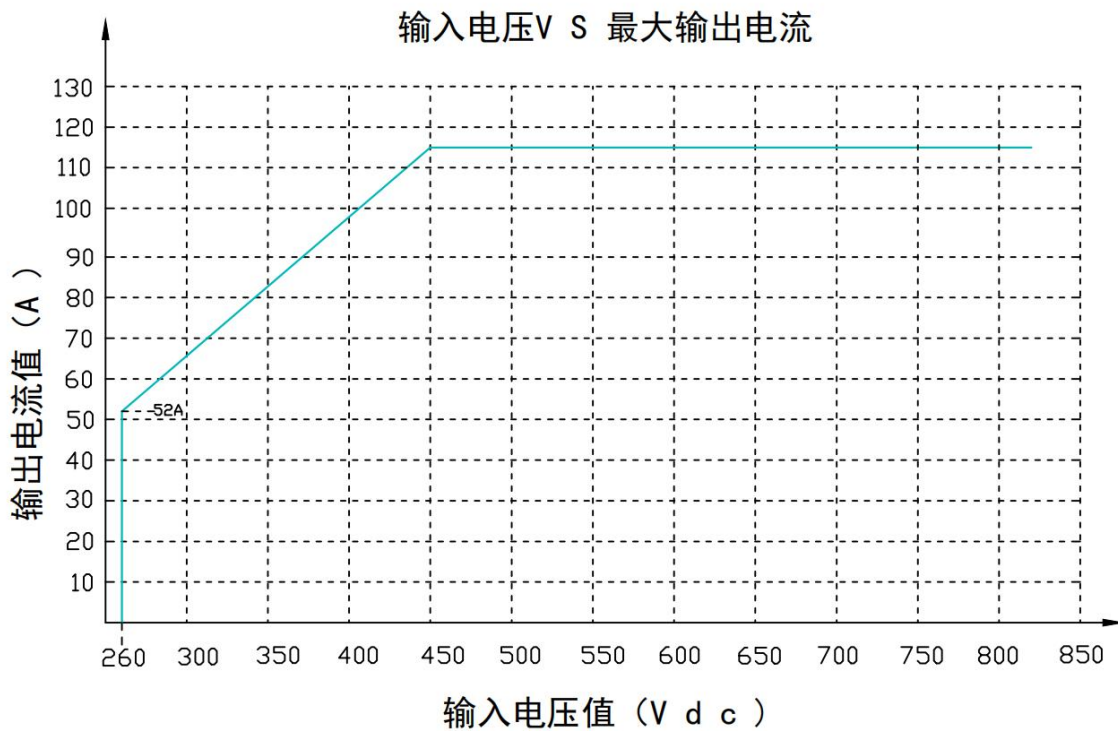
3.4	输入过压恢复	>950	Vdc	恢复回差大于 10Vdc
3.5	输入反相保护	无输出, 不损坏		880Vdc 输入
3.6	输出过压保护	30~33	Vdc	打嗝, 可自恢复。
3.7	输出欠压保护	19.5±0.5	Vdc	打嗝
3.8	输出限流功能	131±3	A	In>450Vdc, 模块<50℃, 累计 6 分钟
		115±3	A	In>450Vdc
3.9	输出过载保护	135	A	In>450Vdc, 打嗝
3.10	输出短路保护	长期短路不损坏		短路去除自恢复
3.11	过温保护	副边温度: 当电源内部温度大于 70℃时, 输出电压下降到 23V 运行, 当该温度大于 78℃时电源关闭输出, 温度低于 73℃可自恢复。 原边温度: 该温度大于 90℃时电源关闭输出。	℃	检测模块内部温度, 可自恢复
4	其它			
4.1	辅助源 VCC 输入	9-32	Vdc	
4.2	CAN 通讯功能	依协议要求		
4.3	ENABLE	高电平开机, 低电平关机		

电流输出特性

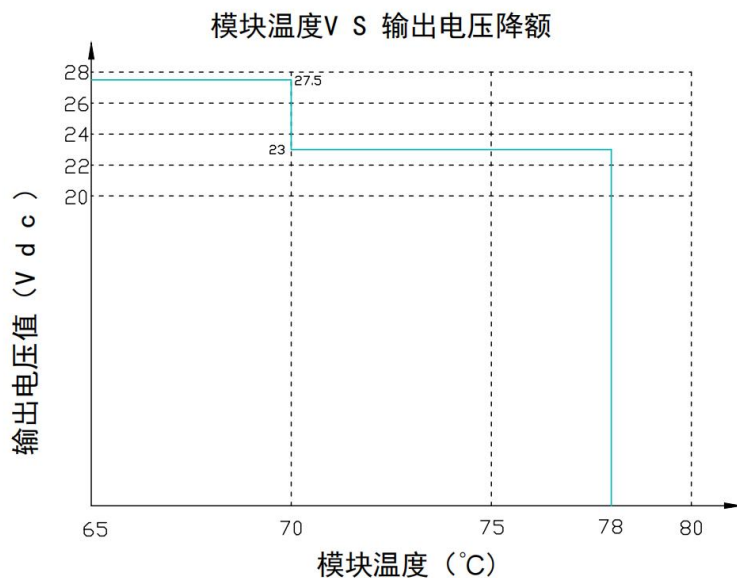
①模块在<50℃, 输入大于450Vdc, 具有输出最大电流能力131±3A, 累计工作6分钟的功能; 若模块达到50℃或已经累计6分钟输出大电流128A以上, 输出最大电流能力降为115A。

②模块在输入电压较低时(<450Vdc), 将自动降功率运行。





③电源铝基板温度 $>70^{\circ}\text{C}$ ，输入电压 $<950\text{V}$ ，输出电压自动下降到 23V 降低空调风机转速，直到温度达到 78°C 过温保护；输入电压 $\geq 950\text{V}$ ，不执行输出降电压动作，保持 27.5V 输出直到 78°C 过温保护。



3、安规及 EMC 特性

序号	项目	测试条件	备注
1	抗电强度	输入对输出 3000Vdc/1mA/1min	无飞弧、无击穿
2	绝缘电阻	输入对输出 $\geq 20\text{M}\Omega @ 500\text{Vdc}$	在正常大气压力下，相对湿度为



				90%，试验直流电压 500V 时
3	安规认证		设计符合 GB/T18488.1 - 2006 Table 3 标准要求	
4	电磁兼容性要求	CE	ALSE	GB/T18655-2010 (整车测试)
		RE	ALSE	GB/T18655-2010 (整车测试)

抗扰度判据：

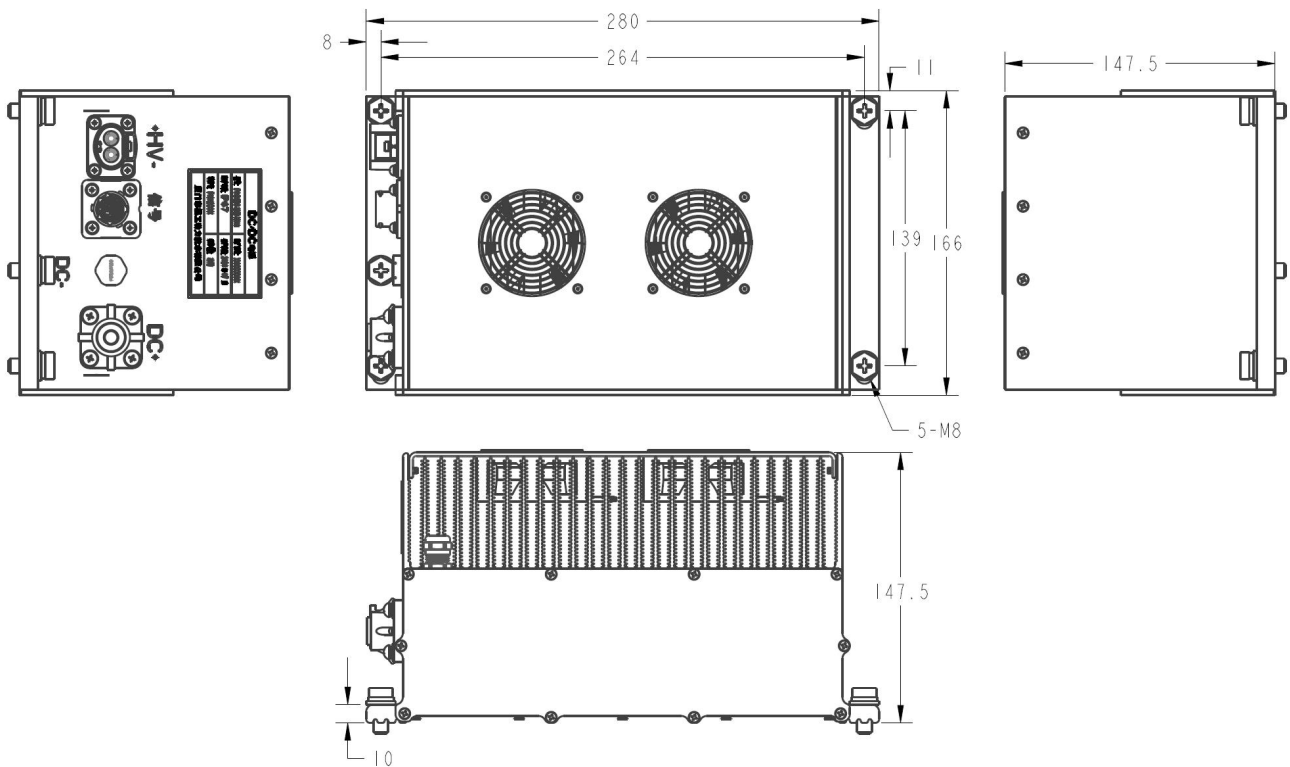
A：电源性能相对于正常情况不容许有任何降低。

B：电源性能容许下降，但不容许出现任何方式的复位或功能中断。

C：容许出现短时功能中断的自动复位，不容许出现长时间的功能中断或需进行人工复位。

R：不容许出现除保护器件之外的任何器件的损坏，且更换损坏的保护器件后，试件能恢复性能。

4、外形尺寸及重量



安装空间

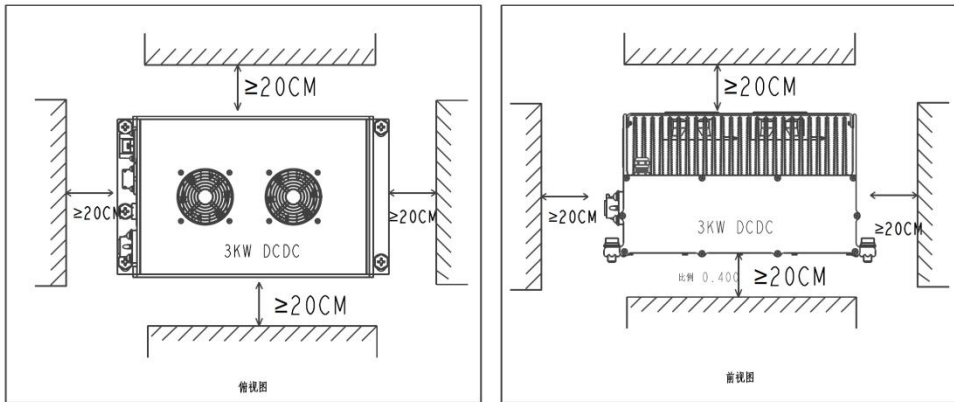


技术支持热线：0592-7213968/7213962
联系地址：厦门市同安区草塘路 121-1 号

E-mail: hur@fghev.com
网址: http://www.fghev.com/

领先·发展·高效·奉献

产品应水平安装在阻燃支架上，在整车规划时控制器空间布局应遵照以下要求：



产品前、后、左、右至少保留 20cm 的空间（在有电气线束连接时不包含连接器占用空间），上方应保留 20cm 以上的空间。务必保证控制器在后期维护时紧固螺栓的操作空间。

电气线束走向应自然整齐，强弱电务必分离，切勿将信号线与动力线并排布局，且各连接线束易于辨识和拆装。

固定时请用螺栓配弹垫固定于阻燃支架上。

5、连接器及连接端子定义

名称		控制方式			
风冷 3KW DCDC 单机		CAN+硬线使能（高有效）控制			
连接器及连接端子定义					
功能定义	编号	插座端子型号	对应插头型号	品牌	备注
高低压输入输出					
高压输入负	1-	FPL20G215A2SZ-4	FPL63G215A2PZ-4S	琥正	4mm ²
高压输入正	2+				4mm ²
DCDC 正	/	FST200AM88RK	SC35-8/0T35-8	琥正	35mm ²
DCDC 负	/	壳体指示处	SC35-8/0T35-8	琥正	35mm ²
低压控制接口					
CANH	A	型号：FPT20G21212APN	型号：FPT60G21212ASNC	琥正	
24V+（电源正）	B				外部输入供电正
Enable	C				硬线使能信号（8-32V 有效）
CANL	D				



24V- (电源地)	E				外部输入供电及使能信号地
NC	F				
风扇供电 24V+	G				风扇供电 24V+ (可选)
CANGND	H				CAN 通讯地

6、产品铭牌

铭牌材质：铝/钢

铭牌尺寸：40mm*70mm

铭牌样式如右图所示：

DC/DC 电源	
型号: FG-DCDC-3KW-XC01	出厂编号: XXXXXXXXX
防护等级: IP67	生产日期: 2024 年 07 月
零件号: F0102XXXX	功率/D: 3KW
厦门市福工动力技术有限公司	

7、引用标准及规范

GB 14023-2011	车辆、船和由内燃机驱动的装置无线电骚扰特性限值和测量方法
GB/T 17626.2-2006	电磁兼容试验和测量技术静电放电抗扰度试验
GB/T 17626.3-2006	电磁兼容试验和测量技术射频电磁场辐射抗扰度试验
GB/T 17626.4-2008	电磁兼容试验和测量技术电快速瞬变脉冲群抗扰度试验
GB/T 17626.5-2008	电磁兼容试验和测量技术浪涌（冲击）抗扰度试验
GB/T 17619 1998	机动车电子电器组件的电磁辐射抗扰性限值和测量方法
GB/T 18384.3-2015	电动汽车 安全要求 第3部分：人员触电防护
GB/T 18387-2008	电动车辆的电磁场发射强度的限值和测量方法, 宽带, 9KHz~30MHz
GB/T 18487.2-2001	电动车辆传导充电系统电动车辆与交流直流电源的连接要求 (doc)
GB/T 18487.3-2001	电动车辆传导充电系统电动车辆交流直流充电机（站）(doc)
GB/T 18488.1-2015	电动汽车用驱动电机系统 第1部分：技术条件
GB/T 18655-2010	车辆、船和内燃机无线电骚扰特性用于保护车载接收机的限值和测量方法
GB/T 19826-2014	电力工程直流电源设备通用技术条件及安全要求
GB/T 21437.2-2008	道路车辆由传导和耦合引起的电骚扰第2部分：沿电源线的电瞬态传导
GB/T 2423.1-2008	电工电子产品环境试验 第2部分：试验方法 试验A：低温



- GB/T 2423. 2-2008 电工电子产品环境试验 第 2 部分：试验方法 试验 B：高温
- GB/T 2423. 3-2006 电工电子产品基本环境试验规程—试验 Ca: 恒定湿热试验方法；
- GB/T 2423. 4-2008 电工电子产品基本环境试验规程—试验 Db: 交变湿热试验方法
- GB/T 2423. 5-1995 电工电子产品环境试验，第 2 部分：试验方法/试验 Ea 和导则：冲击
- GB/T 2423. 6-1995 电工电子产品环境试验，第 2 部分：试验方法/试验 Ea 和导则：碰撞
- GB/T 2423. 8-1995 电工电子产品环境试验，第 2 部分：试验方法/试验 Ed：自由跌落
- GB/T 2423. 10-2008 电工电子产品环境试验，第 2 部分：试验方法/试验 Fc 和导则：振动（正弦）
- GB/T 2423. 22-2012 电工电子产品环境试验，第 2 部分：试验 N：温度变化
- GB/T 24347-2009 电动汽车 DC/DC 变换器
- GB 4208-2008 外壳防护等级（IP 代码）
- QC/T 413-2002 汽车电气设备基本技术条件
- GB 9254-2008 信息技术设备的无线电骚扰限值和测量方法

8、包装、运输、储存

产品包装信息如下：

包装数量及箱体信息	单机净重 Kg	Kg
	包装箱外尺寸 mm	
	单箱整机数量	
	包装后总重量 Kg	Kg

产品的存储

用户购买控制器后，暂时存贮和长期存贮必须注意以下几点：

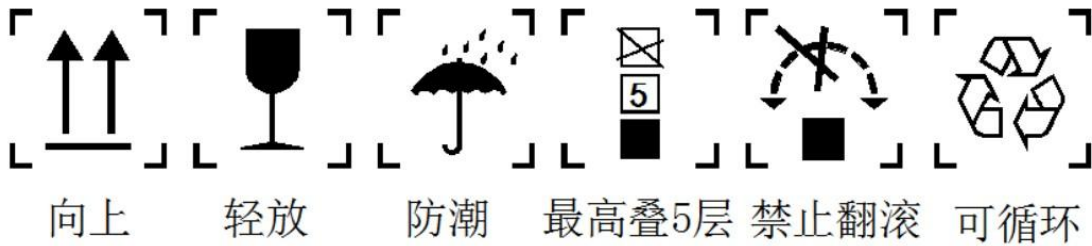
存储时尽量按原包装装入本公司的包装箱内。

不允许整机长时间放置在潮湿、高温、或户外暴晒场合下。

控制器长期存放时，应保证 1 年以内进行一次通电实验，时间不少于 5 小时。通电时，采用调压器缓慢升高至额定值。

外包装箱常见标识：





用户须知

使用产品前请注意警告内容。使用产品前请确认已阅读警告事项。警告
 通电时，请保持手部和脸部远离产品，避免受到意外伤害；
 产品内部有高压和高温，请不要触摸内部元器件，可能引起触电或烧伤；
 严禁擅自拆开产品进行维修、调试、改装；若用户加工或改造，我公司概不负责；
 使用过程中，如果电源有异响或异味，请立即关闭输入；
 保证各插头和插座连接紧固，松动可能会引起局部发热起火；
 切勿对已经损坏或不能充电的电池充电；
 请在技术参数范围内使用电源，若超出范围使用，可能会引起产品损坏。

